



BS-1030B/BS-1030W

UNIVERSAL-LAUTSPRECHER



BS-1030B



BS-1030W



• Universelle Installationsmöglichkeiten

Dieser kompakte und elegante Lautsprecher ist vielseitig einsetzbar und einfach zu installieren. Der BS-1030 ist sowohl für die direkte - horizontale oder vertikale - Wandmontage vorgesehen, als auch für die Montage mit, justierbaren Halterungen. Mit dem Montagerahmen SP-420 ist der Lautsprecher auch für den Wand- und Deckeneinbau geeignet. Für den mobilen Einsatz bietet das Lautsprecherstativ vielfältige Aufstellungsmöglichkeiten. Durch die Einzel- oder Mehrfachanordnungen erfüllt dieser Lautsprecher auch besondere Anforderungen. Die Box ist spritzwassergeschützt (IPX-3) und kann im Außenbereich, dort wo sie dem Regen nicht direkt ausgesetzt ist - verwendet werden.

Mit dem BS-1030 steht Ihnen eine vielseitige, akustisch und optisch attraktive Lautsprecherbox mit einem hervorragenden Preis- Leistungsverhältnis zur Verfügung.

• Ansprechendes Design

Das elegante, ästhetisch ansprechende Äußere zeichnet sich durch leicht geschwungene Linien aus. So trägt auch das Design der Box zu ihrer vielseitigen Verwendbarkeit bei. Der Lautsprecher ist in den Farben schwarz (BS-1030B) und weiß (BS-1030W) erhältlich.

• Optimale Wiedergabeeigenschaften

Das Klangspektrum der 2-Wege Bassreflexbox wurde sorgfältig, entsprechend der universellen Verwendbarkeit abgestimmt. Besonderer Wert wurde sowohl auf klanglich ausgewogene Musikwiedergabe als auch auf beste Sprachverständlichkeit gelegt. Mit einem Frequenzbereich von 80 Hz bis 20 000 Hz ist dieser Lautsprecher überall einsetzbar.

• Umschaltbarer 100 V oder niederohmiger Betrieb

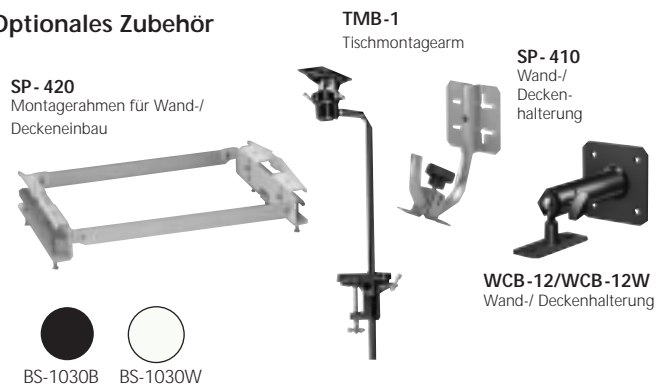
Der rückseitige Drehschalter erlaubt eine einfache und schnelle Leistungsanpassung in 100 V Systemen sowie die Umschaltung für den niederohmigen Betrieb mit 8 Ohm.

Daten für Akustische Simulationsprogramme auf Anfrage erhältlich

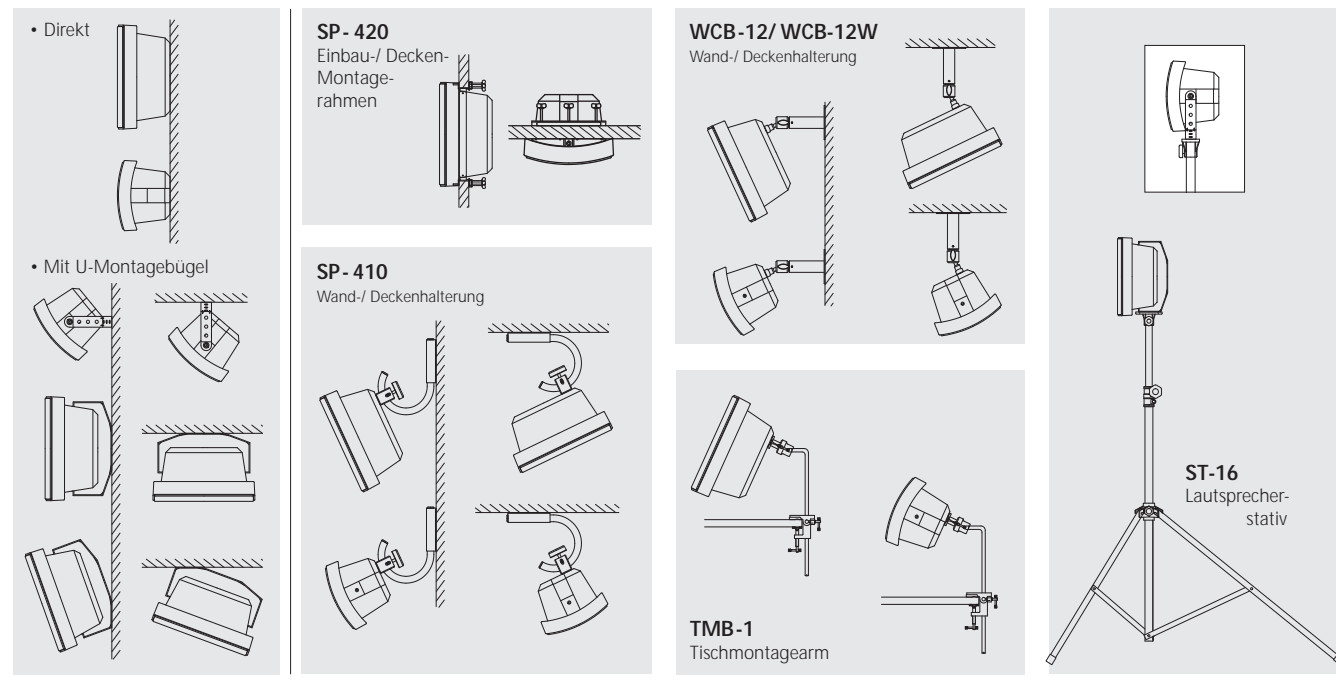
Technische Daten

Gehäuse	2-Wege Bassreflex
Nennbelastbarkeit	30W
Impedanz	8 Ohm
Leistungsanpassung	100V Systeme: 30W/20W/15W/10W/5W
Empfindlichkeit	90 dB (1W/1m)
Frequenzbereich	80Hz - 20000Hz
Lautsprechersysteme	12cm dynamischer Konuslautsprecher 2,5cm Kalottenhochtöner
Anschlusskabel	2-adrig, bis 6mm Durchmesser
Umgebungstemperatur	-10°C bis +50°C
Schutzart	IP-x3 (Gilt für vertikale und horizontale Montage)
Material / Ausführung	BS-1030B: Gehäuse aus ABS-Kunststoff, schwarz Frontgitter aus oberflächenbehandeltem Stahl, schwarz pulverbeschichtet U-Bügel: Stahl, schwarz pulverbeschichtet BS-1030W: Gehäuse aus ABS-Kunststoff, weiß Frontgitter aus oberflächenbehandeltem Stahl, weiß pulverbeschichtet U-Bügel: Stahl, weiß pulverbeschichtet
Abmessungen (BxHxT)	196 x 290 x 150 mm (ohne U-Bügel)
Gewicht	2,5kg (ohne U-Bügel)
Zubehör	1 U-Bügel mit Schrauben und Scheiben
Optionales Zubehör	BS-1030B: WCB-12, TMB-1, SP-410, SP-420 BS-1030W: WCB-12W, SP-410, SP-420 Lautsprecherstativ: ST-16

Optionales Zubehör



Montagebeispiele



Anmerkung: Die umseitig abgebildeten Montagewinkel sind Sonderanfertigungen